

## BC-25

### NÁVOD K POUŽITÍ

Prosíme, přečtěte před použitím

## NiMH AA Solární nabíječ baterií

### Technické parametry

Vstupní napětí ze sítě: 5V/500mA (Max)  
Vstupní napětí ze sol. článku: 5V/100mA (Max)  
Výstupní napětí: 5V  
Nabíjecí proud: 500mA (Max)  
Rozměry: 108x58x22mm

Děkujeme Vám za zakoupení solární nabíječky baterií. Jedná se o multifunkční / víceúčelový nouzový nabíječ. Uživatel má navíc možnost vedle solární energie použít nabíječku k nabití 2ks AA NiMH baterií. Tento solární nabíječ je chytré ekonomické řešení pro jakoukoliv high-tech elektroniku, podporovanou, napájenou bateriemi. NiMH baterie můžete minimálně 1000x nabít při současném udržení vysokého výkonu potřebného pro Vaše zařízení.

#### Vlastnosti:

1. Nabíjí 2ks AA NiMH nabíjecí baterie..
2. Vestavěný solární článek o vysokém výkonu a inteligentní systém na přeměnu solární energie.
3. Solární energie je nízkonákladová a šetří životní prostředí.
4. LED indikátor a bílé nouzové LED osvětlení.
5. USB 5V výstup pro nabíjení USB zařízení.
6. Vhodné pro použití s přenosnými elektrospotřebiči: mobilní telefon, dig.fotoaparát, PDA, Mp3 přehrávače, iPhone, sluchátka, atd.

#### Bezpečnostní ochrana:

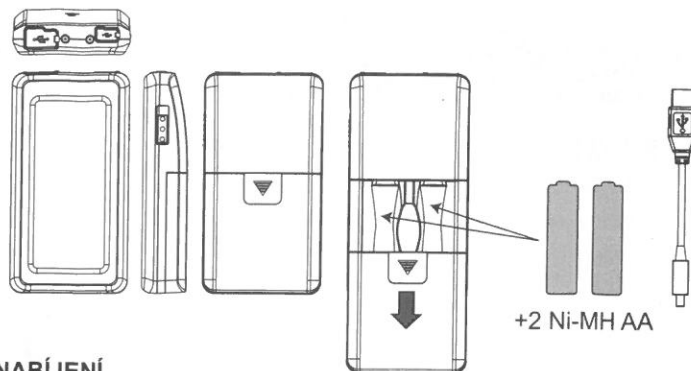
1. Delta V pro automatické ukončení nabíjení.
2. Bezpečnostní časovač.
3. Funkce sledování napětí.
4. Ochrana proti přepólování (špatně vložené baterie).
5. Ochrana proti zkratu.
6. Detekce alkalických baterií.

#### NABÍJECÍ ČASY

Typ baterie	Režim	Kapacita (mAh)	Nabíjecí čas 2 články
NiMH AA	mini USB port	2000	5hod
	solární	2000	13hod

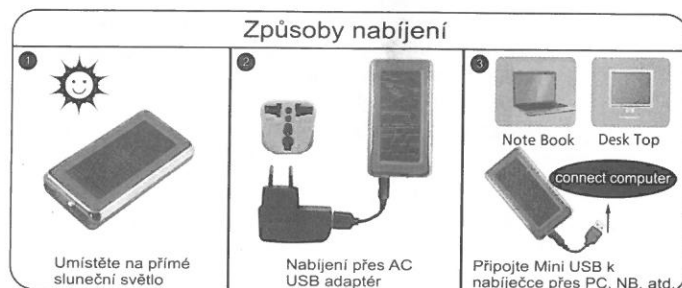
Při použití solárního zařízení je doba nabíjení závislá na vnějším prostředí.

#### ČÁSTI



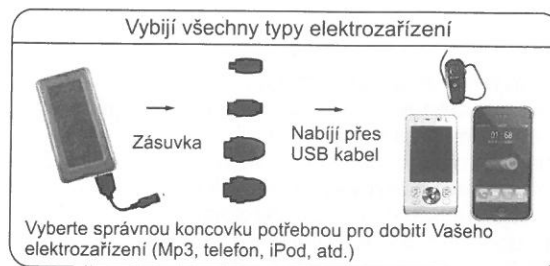
#### NABÍJENÍ

1. Vložte 2ks AA nabíjecí baterie do nabíječky. **POUZE PRO NABÍJECÍ BATERIE!** Nepoužívejte alkalické baterie!
2. Nabíječ BC-25 umožňuje 3 způsoby nabíjení:
  - Způsob 1) Použití slunečního záření - Položte solární článek na denní světlo / slunce a nabíjení bude automaticky spuštěno.
  - Způsob 2) Použití napětí přes USB adaptér.
  - Způsob 3) Použití USB kabelu k nabíjení přes PC nebo notebook.
3. LED indikátor signalizuje stav nabíjení.



#### VYBÍJENÍ

1. K vybití všech Vašich přenosných elektrozařízení můžete použít jak nabíjecí, tak alkalické baterie. Vždy používejte **POUZE 1 typ** baterií, nabíjecí a alkalické nepoužívejte společně.
2. Zapojte správnou koncovku potřebnou pro dobítí Vašeho elektrozařízení (Mp3, telefon, iPod, atd.)

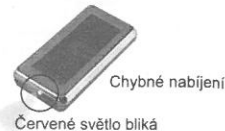


#### FUNKCE NOUZOVÉHO LED OSVĚTLENÍ

Nabíječku můžete rovněž přepnout do režimu nouzového LED osvětlení pro nouzové použití nebo kontrolu stavu baterií.

#### Barva LED indikace

Stav	LED indikace
Připraven	LED nesvítí
Nabíjení	Červená LED
Konec nabíjení	Zelená LED
Chybné nabíjení	LED červeně bliká



#### VAROVÁNÍ

1. K nabíjení nepoužívejte nekvalitní baterie.
2. Nabíječku nevystavujte na déšť nebo vlhému prostředí.
3. Nikdy nezkoušejte nabíječku sami opravit, ani otevřít kryt nabíječky.
4. Nabíječka není určena pro použití dětem.

## BC-25

### NÁVOD NA POUŽITIE

Prosíme, prečítajte pred použitím

## NiMH AA Solárny nabíjač batérií

### Technické parametre

Vstupné napätie zo siete 5V/500mA (Max)  
Vstupné napätie zo sol. článku: 5V/100mA (Max)  
Výstupné napätie: 5V  
Nabíjací prúd: 500mA (Max)  
Rozmery: 108x58x22mm

Ďakujeme Vám za zakúpenie solárnej nabíjačky batérií. Jedná sa o multifunkčný / viacúčelový núdzový nabíjač. Užívateľ má navyše možnosť vedľa solárnej energie použiť nabíjačku k nabitíu 2ks AA NiMH batérií. Tento solárny nabíjač je chytré ekonomické riešenie pre akúkoľvek high-tech elektroniku, podporovanú, napájanú batériami. NiMH batérie môžete minimálne 1000x nabiť pri súčasnom udržaní vysokého výkonu potrebného pre Vaše zariadenia.

### Vlastnosti:

1. Nabíja 2ks AA NiMH nabíjacie batérie ..
2. Vstavaný solárny článok o vysokom výkone a inteligentný systém na premenu solárnej energie.
3. Solárna energia je nízkonákladová a šetrí životné prostredie.
4. LED indikátor a biele núdzové LED osvetlenie.
5. USB 5V výstup pre nabíjanie USB zariadení.
6. Vhodné pre použitie s prenosnými elektrospotrebičmi: mobilní telefón, dig.fotoaparát, PDA, Mp3 prehrávače, iPhone, slúchadlá, atď

### Bezpečnostná ochrana:

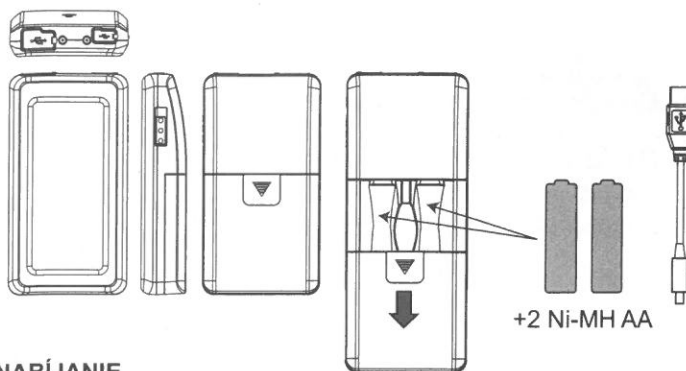
1. Delta V pre automatické ukončenie nabíjania.
2. Bezpečnostný časovač.
3. Funkcia sledovania napätia.
4. Ochrana proti prepólovaniu (zle vložené batérie).
5. Ochrana proti skratu.
6. Detekcia alkalických batérií

### NABÍJACIE ČASY

Typ batérie	Režim	Kapacita (mAh)	Čas nabíjania 2 články
NiMH AA	mini USB port	2000	5hod
	solárny	2000	13hod

Pri použití solárneho zariadenia je doba nabíjania závislá na vonkajšom prostredí.

### ČASTI



### NABÍJANIE

1. Vložte 2ks AA nabíjacie batérie do nabíjačky. **LEN PRE NABÍJACIE BATÉRIE!** Nepoužívajte alkalické batérie!
2. Nabíjač BC-25 umožňuje 3 spôsoby nabíjania:  
Spôsob 1) Použitie slnečného žiarenia - Položte solárny článok na denné svetlo / slnko a nabíjanie bude automaticky spustené.  
Spôsob 2) Použitie napätie cez USB adaptér.  
Spôsob 3) Použitie USB kábla na nabíjanie cez PC alebo notebook.
3. LED indikátor signalizuje stav nabíjania.



### VYBÍJANIE

1. K vybitiu všetkých Vašich prenosných elektrozariadení môžete použiť ako nabíjací, tak alkalické batérie. Vždy používajte LEN 1typ batérií, nabíjacie a alkalické nepožívajte spoločne.
2. Zapojte správnu koncovku potrebnú pre dobitie Vášho elektrozariadení (Mp3, telefón, iPod, atď)



### FUNKCIE NÚDZOVÉHO LED OSVETLENIA

Nabíjačku môžete tiež prepnúť do núdzového režimu LED osvetlenia na núdzové použitie alebo kontrolu stavu batérií.

### Farva LED indikácie

Stav	LED indikácia
Pripravená	LED nesvieti
Nabíjanie	Červená LED
Koniec nabíjania	Zelená LED
Chybné nabíjanie	LED bliká na červeno



### VAROVANIE

1. Na nabíjanie nepoužívajte nekvalitné batérie.
2. Nabíjačku nevystavujte na dážď alebo vlhému prostrediu.
3. Nikdy neskúšajte nabíjačku sami opraviť, ani otvoriť kryt nabíjačky.
4. Nabíjačka nie je určená pre použitie deťom.